

ENKODER



- Kablo boyu standart 2,5 m'dir.
- Maksimum devir sayısı 3500 rpm'dir.
- Konnektörlü tip üretilmektedir.
- 40 mm gövde çaplı enkoderde 100 - 200 - 250 - 300 - 360 - 400 - 500 - 512 - 600 - 1000 - 1024 pulse çalışma aralığı
- 50 ve 58 mm gövde çaplı enkoderlerde 100 - 200 - 360 - 400 - 500 - 600 - 720 - 1000 - 1024 - 1800 - 2000 - 2048 - 2500 - 3600 - 4000 - 4096 - 5000 pulse çalışma aralığı
- 6 - 8 - 10 mm mil çapı seçenekleri
- Push-Pull, TTL, Linedriver veya HLD çıkış

TEKNİK ÖZELLİKLER

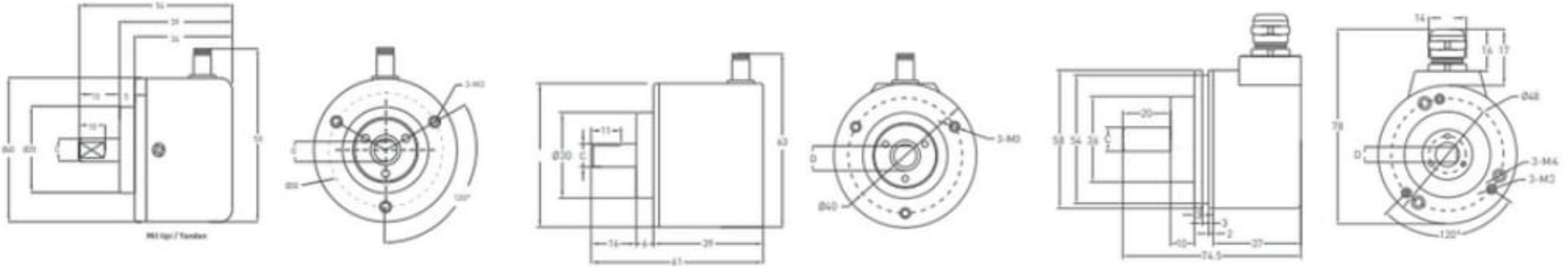
Teknik Özellik / Gövde Çapı	40 mm	50 mm	58 mm
Çözünürlük	300 - 1250 ppr	100 - 5000 ppr	100 - 5000 ppr
Çıkış kanalları	A, B, Z veya A,A, B,B, Z,Z	A, B, Z veya A,A, B,B, Z,Z	A, B, Z veya A,A, B,B, Z,Z
Çıkış tipi	TTL, Linedriver, Push-Pull, HLD	TTL, Linedriver, Push-Pull, HLD	TTL, Linedriver, Push-Pull, HLD
Besleme voltajı	5 VDC, 5-24 VDC veya 8-24 VDC	5 VDC, 5-24 VDC veya 8-24 VDC	5 VDC, 5-24 VDC veya 8-24 VDC
Güç tüketimi (yükşüz)	<40 mA (24 VDC)	<40 mA (24 VDC)	<40 mA (24 VDC)
Kablo	2,5 metre (standart) 5 kanal + shield (Push-Pull) 2,5 metre (standart) 8 kanal + shield (Linedriver)	2,5 metre (standart) 5 kanal + shield (Push-Pull) 2,5 metre (standart) 8 kanal + shield (Linedriver)	2,5 metre (standart) 5 kanal + shield (Push-Pull) 2,5 metre (standart) 8 kanal + shield (Linedriver)
Maks. şaft yükü yandan	80 N	100 N 60 N	60 N 40 N
Maks. Hız	3500 rpm	3500 rpm	3500 rpm
Mil çapı	Ø4 - 6 mm	Ø6 - 8 - 10 mm	Ø6 - 8 - 10 mm
Mil malzemesi	Paslanmaz çelik	Paslanmaz çelik	Paslanmaz çelik
Gövde çapı	Ø40 mm	Ø50 mm	Ø58 mm
Gövde malzemesi	Alüminyum ve boyalı çelik	Alüminyum ve boyalı çelik	Alüminyum ve boyalı çelik
IP koruma sınıfı	IP 54	IP 54	IP 54
Çalışma sıcaklığı	-20° ... +80°	-20° ... +80°	-20° ... +80°
Saklama sıcaklığı	-30° ... +90°	-30° ... +90°	-30° ... +90°

GÖVDE ÖZELLİKLERİ

40 mm Çaplı Enkoder

50 mm Çaplı Enkoder

58 mm Çaplı Enkoder



BAĞLANTI UÇLARI



C12 Tip Konnektör

Push-Pull Kablo Çıkış	TTL - HLD - Linedriver Kablo Çıkış
+V : Kahverengi	+V : Kahverengi
0V : Beyaz	0V : Beyaz
GND : Shield	GND : Shield
Ch A : Sarı	Ch A : Sarı
Ch B : Yeşil	Ch B : Yeşil
Ch Z : Gri	Ch Z : Gri
	Ch A inv : Mavi
	Ch B inv : Kırmızı
	Ch Z inv : Pembe